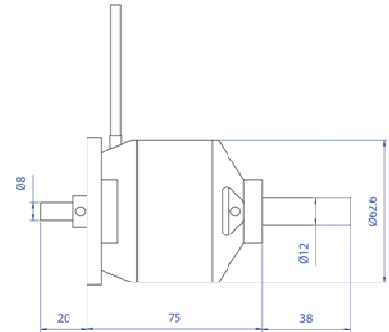
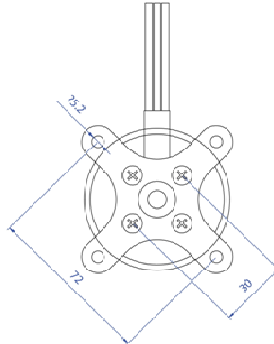


# **BLM6362-6T**



Motor bis 10kg Schub



## Bürstenloser Motor mit kompromisslosem Gewichts-/Leistungsfaktor

- 10 kg Standschub (mit 20x12er Luftschraube)**
- 3000W Leistungsklasse (140A / 6S)**
- 3x hochwertige KOYO bzw. NMB Kugellager**
- Komplett mit Mitnehmer, Montagematerial und 4mm Goldstecker**
- Enormes Drehmoment**
- Gewicht: 695g**
- 415 Umdrehungen / Volt**

### Volllastdaten mit Luftschraube (Richtwert)

Zellenanzahl	Strom [A] max	Standschub [kg]	Luftschraube [Zoll]	Upm [min-1]	Empfohlener LiPo Akku
6S	84	6,1	18x12	7.000	PP6S1P5000355
6S	143	10,1	20x12	6.520	PP6S1P5000355

### Prüfung:

10 sec. Vollgas, danach Temperatur von Motor und Regler prüfen (max. 40°), danach 60 sec. Vollgas, Temperatur darf 60°C nicht überschreiten. Andernfalls muss eine kleinere Luftschraube gewählt werden, Test wiederholen.

**UVP:**  
**€ 129,90**

### Achtung!

Prüfen Sie vor dem Erstflug den Strom (z.B. Zangenamperemeter) und die Temperatur des Motors / Reglers! Nicht alle Luftschrauben sind identisch. Größere Luftschrauben bzw. Schrauben mit großer Fläche können zur Überlastung von Regler und Motor führen. Sicherheitshinweise beachten! Motor darf nur dann betrieben werden, wenn gewährleistet ist, dass auch im Fehlerfall kein Schaden an Personen, Tieren oder der Umwelt entstehen kann! Druckfehler und Irrtümer vorbehalten.

Impressum:  
Langratec e.U.  
Alte Poststr. 2  
4961 Mühlheim/Inn  
[office@langratec.at](mailto:office@langratec.at)  
<http://www.langratec.at>

**LangGratec**  
Antriebs und Regelsysteme

**www.langratec.at**

Vertrieb: