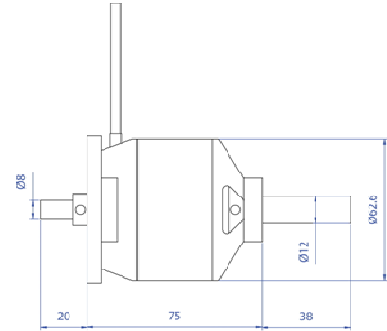
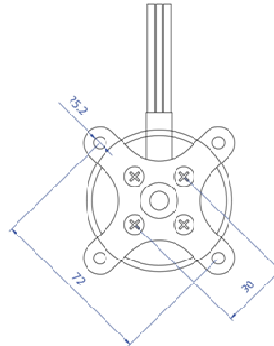


BLM6362-10T

Motor bis 12kg Schub



Bürstenloser Motor mit kompromisslosem Gewichts-/Leistungsfaktor

- 12 kg Standschub (mit 22x12er Luftschraube)**
- 3500W Leistungsklasse (100A / 10S)**
- 3x hochwertige KOYO bzw. NMB Kugellager**
- Komplett mit Mitnehmer, Montagematerial und 4mm Goldstecker**
- Enormes Drehmoment**
- Gewicht: 695g**
- 250 Umdrehungen / Volt**

Vollastdaten mit Luftschraube (Richtwert)

Zellenanzahl	Strom [A] max	Standschub [kg]	Luftschraube [Zoll]	Upm [min-1]	Empfohlener LiPo Akku
8S	80	8,8	22x12	5.210	2x PP4S1P5000355
8S	88	9,5	24x10	5100	2x PP4S1P5000355
10S	105	12	22x12	5850	2x PP5S1P5000355

Prüfung:

10 sec. Vollgas, danach Temperatur von Motor und Regler prüfen (max. 40°), danach 60 sec. Vollgas, Temperatur darf 60°C nicht überschreiten. Andernfalls muss eine kleinere Luftschraube gewählt werden, Test wiederholen.

UVP:
€ 129,90

Achtung!

Prüfen Sie vor dem Erstflug den Strom (z.B. Zangenamperemeter) und die Temperatur des Motors / Reglers! Nicht alle Luftschrauben sind identisch. Größere Luftschrauben bzw. Schrauben mit großer Fläche können zur Überlastung von Regler und Motor führen. Sicherheitshinweise beachten! Motor darf nur dann betrieben werden, wenn gewährleistet ist, dass auch im Fehlerfall kein Schaden an Personen, Tieren oder der Umwelt entstehen kann! Druckfehler und Irrtümer vorbehalten.

Impressum:
Langratec e.U.
Alte Poststr. 2
4961 Mühlheim/Inn
office@langratec.at
<http://www.langratec.at>

LanGratec
Antriebs und Regelsysteme

www.langratec.at

Vertrieb: