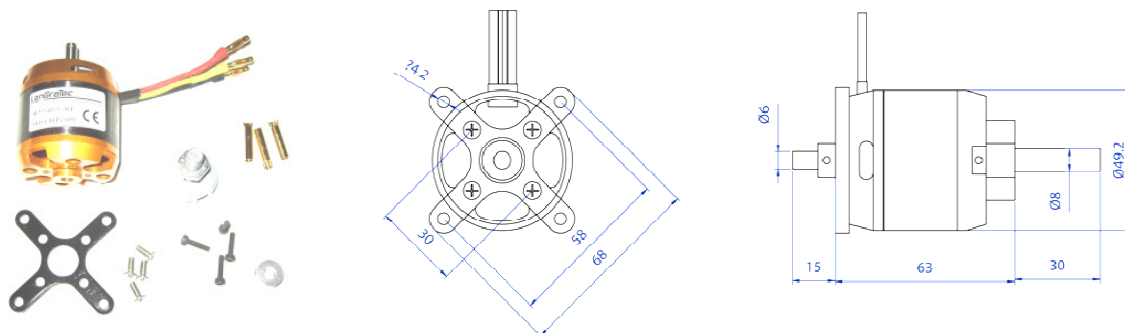


# **BLM5055-8T**

Motor 4,5 kg Schub



## Bürstenloser Motor mit kompromisslosem Gewichts-/Leistungsfaktor

**4,5 kg Standschub (mit 14x7er Luftschraube)**  
**1400W Leistungsklasse (60A / 6S)**  
**3x hochwertige KOYO bzw. NMB Kugellager**  
**Komplett mit Mitnehmer, Montagematerial und 4mm Goldstecker**  
**Enormes Drehmoment**  
**Gewicht: 270g**  
**560 Umdrehungen / Volt**

Vollastdaten mit Luftschraube (mit APC E-Schraube, Richtwert)

Zellenanzahl	Strom [A] max	Standschub [kg]	Luftschraube [Zoll]	Upm [min-1]	Empfohlener LiPo Akku
4S	43	3,2	16x10	5500	PP4S1P4200355
5S	50	3,5	15x8	7000	PP5S1P4200355
6S	37	3,6	13x6	10050	PP6S1P3200355
6S	60	4,5	14x7	8900	PP6S1P5000355

### Prüfung:

10 sec. Vollgas, danach Temperatur von Motor und Regler prüfen (max. 40°), danach 60 sec. Vollgas, Temperatur darf 60°C nicht überschreiten. Andernfalls muss eine kleinere Luftschraube gewählt werden, Test wiederholen.

### Achtung!

Prüfen Sie vor dem Erstflug den Strom (z.B. Zangenamperemeter) und die Temperatur des Motors / Reglers! Nicht alle Luftschrauben sind identisch. Größere Luftschrauben bzw. Schrauben mit großer Fläche können zur Überlastung von Regler und Motor führen. Sicherheitshinweise beachten! Motor darf nur dann betrieben werden, wenn gewährleistet ist, dass auch im Fehlerfall kein Schaden an Personen, Tieren oder der Umwelt entstehen kann! Druckfehler und Irrtümer vorbehalten.

Impressum:  
 BETCON GmbH  
 Ivo Kurzbauerstrasse 24  
 5282 Ranshofen

[office@office.at](mailto:office@office.at)  
<http://www.langratec.at>

**LangGratec**  
 Antriebs und Regelsysteme

[www.langratec.at](http://www.langratec.at)

Vertrieb: